

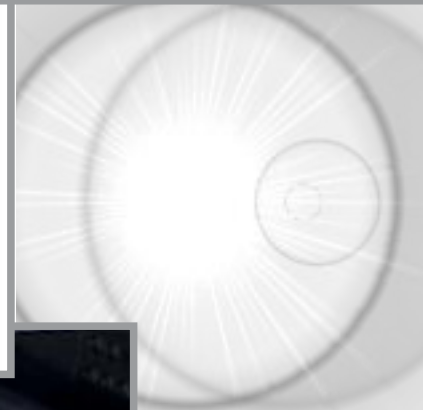
# SYSTEM

INTELLIGENT LED EQUIPMENT



## LED-SCHUBKASTENLEUCHE MIT BEWEGUNGSSENSOR

L020-L4



- 4 KALTLICHT-LEDs
- KUNSTSTOFFGEHÄUSE GRAU/WEISS/SCHWARZ
- INKL. 3X BATTERIEN (AAA)
- BEWEGUNGSSENSOR MIT ZEITSCHALTUNG  
AKTIVIERT BEIM ÖFFNEN DER SCHUBLADE
- BIS ZU 20.000 ZYKLEN PRO BATTERIESATZ
- INKL. KLEBESTREIFEN FÜR EINFACHSTE INSTALLATION
- BESONDERS FLACH, DAHER SPEZIELL FÜR  
BESTECKSCHUBKÄSTEN GEEIGNET



LUMINOUS  
LIGHTING

**ALCA**

ALUMINIUMPRODUKTE GMBH

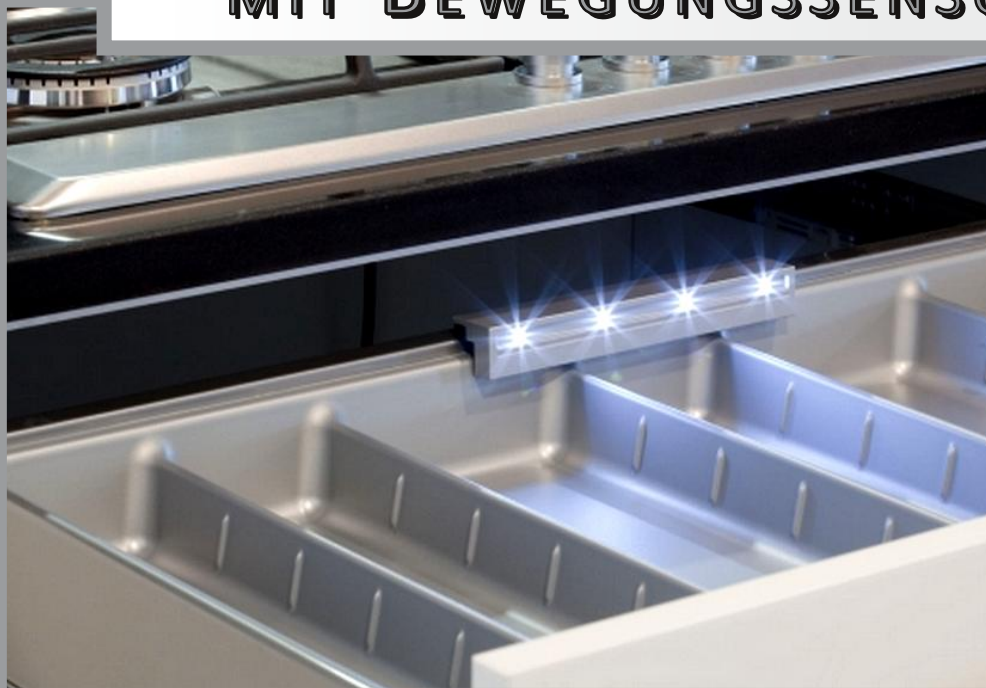
# SYSTEM

INTELLIGENT LED EQUIPMENT



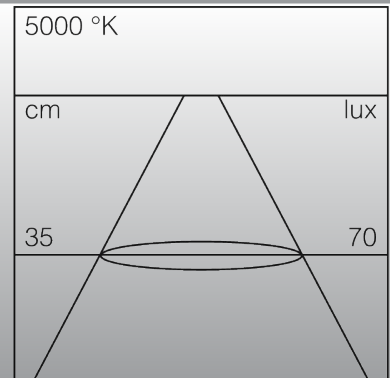
## LED-SCHUBKASTENLEUCHE MIT BEWEGUNGSSENSOR

### L020-L4



28

205



[www.alca-online.de](http://www.alca-online.de)



LUMINOUS  
LIGHTING

ALCA ALUMINIUMPRODUKTE GMBH

MAX-PLANCK-STR. 114

32107 BAD SALZFLEN

TEL: 05232 - 9552-45

FAX: 05232 - 9552-44

MAIL: INFO@ALCA-ONLINE.DE

# ALCA

ALUMINIUMPRODUKTE GMBH